

# STAND ATEQ DG5

**Stand pentru controlul  
debitelor si  
etanseitatii folosit  
in industria gazului**



- **SOFT SESAME**
- **INTERFATA: SOFT PE BAZA DE WINDOWS**
- **PLATFORMA PC, OFERA CONFIGURATIE FLEXIBILA**
- **RACK 19" 6U**

## ► **SERIA 5**

*DG5 este un stand destinat pentru industria gazului si permite operatorului o vizualizare in timp real a etanseitatii si curgerilor masurate.*

*Echipat cu un modul de masurare a etanseitatii (G5), un modul pentru masurare a debitelor (D5) si o interfata calculator dezvoltat de ATEQ (Soft Sesame).*



### **Caracteristici**

- Numar nelimitat de programe
- Calibrare cu Master jets si Master flow
- Incepere automata cu cititorul cod de bara
- Autotest
- Afisarea curbelor testului in timp real
- Salvarea rezultatelor automat pe PC
- Niveluri de respins ajustabile  
Compensare automata a variatiei presiunii
- Rezultatele testului pentru fiecare piesa poate fi imprimat pe o hartie pe care operatorul il lipeste pe piesa testata (potrivit optiunii, calculator si imprimanta)
- Telecomanda operator
- Teste aditionale accesibile (testare flacara si de siguranta)

#### **Optiuni**

Modul de gaz pentru realizarea controlului vizual al flacarii

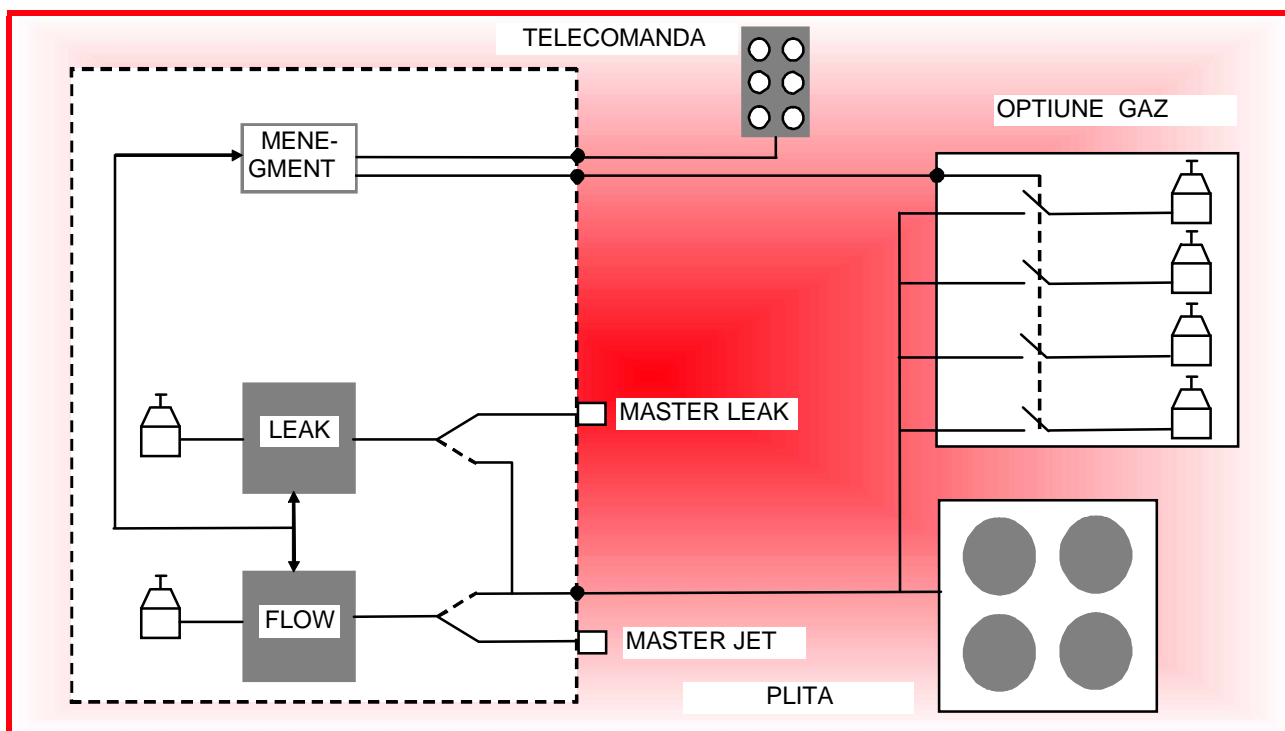


### **Aplicatii:**



**Industria gazului:**  
masini de gatit, valve, plita gaz, arzatoare de gaz, schimbatoare de caldura pentru boilere...

## Principiul general:



## Domeniul de masurare:

MASURAREA PRESIUNII ATEQ D5		
DOMENIU	PRECIZIA	REZ.MAX
F.S. = 75 mbar	$\pm(1.5\%$ din presiune $+ 0.2$ hPa)	0.1% din F.S.
MASURAREA PRESIUNII ATEQ G5		
DOMENIU	PRECIZIA	REZ.MAX
5-50 kPa	$\pm(1.5\%$ din presiune $+ 0.2$ hPa)	0.1% din F.S.

MASURAREA CURGERII ATEQ D5		
DOMENIU	PRECIZIA	REZ.MAX
500 l/h	$\pm (2.5\%F + 0.5$ l/h)	$\geq 1\%$ din F.S.
1500 l/h	$\pm (2.5\%F + 0.5$ l/h)	$\geq 1\%$ din F.S.
MASURAREA CURGERII ATEQ G5		
DOMENIU	PRECIZIA	REZ.MAX
1000 cm <sup>3</sup> .atm/h	$\pm(3.5\%$ din valoare $+ 5$ cm <sup>3</sup> .atm/h)	1 cm <sup>3</sup> .atm/h

## Specificatii tehnice:

### Caracteristici fizice

Greutate: aproximativ 26 kg  
Dimensiuni (mm): Rack 19" 6U. d: 460  
Tastatura externa

### Incarcator electric extern

Tensiune retea: 230 V AC +/- 15 %, Tensiune 500W

### Aerul necesar

600 kPa (6 bar) +/- 15 %. Aerul trebuie sa fie curat si uscat  
Se aplica standardul de calitate a aerului (ISO 8573-1)

### Temperatura

De operare : + 5°C la + 35°C  
De stocare : + 5°C la + 35°C

### Accesorii

Telecomanda cu 6 functii  
Imprimanta  
Valva  
Leak Jets  
Kit de filtrare  
Conectori etansi  
Calibrator de fluid  
Vezi lista de  
accesorii ATEQ



Sediul Principal:

15, rue des Dames - ZI des Dames - 78340 Les Clayes-Sous-Bois - France

( : + 33 (0)1 30 80 10 20 - Fax : + 33 (0)1 30 54 11 00 - e-mail : info@ateq.com

[www.ateq.com](http://www.ateq.com)