



V570

- **TEHNOLOGIE MODERNA**
- **MASURARE OPTIMA**
- **SETARE USOARA**



► Seria 5



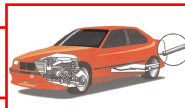
PRINCIPALELE CARACTERISTICI:

Fara indoiala cel mai performant tester de volum de pe piata .
Adaptat special pentru control automatic si semiautomatic.
V570 este echipat complet beneficiind de toate inovatiile seriei 5.

- Precizie ridicata
- Alegerea unitatilor de operare in volume de aer sau lichid.
- Test de etanseitate si masurarea simultana a volumului
- Mod de inalta rezolutie
- Mod de calibrare unica
- Estimarea volumului piesei testate
- 16 programe
- **Conexiuni:**
RS232: imprimanta, P.C. si modulul de salvare a parametrilor
- Altele:
Display ora si data, alegerea limbii si a unitatilor de masura, personalizarea testelor...



Aplicatii:



Aplicatii generale :

Chiulase, piese turnate, camere de ardere, pistoane , plutitor carburator, nivelul lichidelor (inbuteliat), masurarea nivelelor de umplere (nivelul uleiului)...

Volume deschise :

Orificiile chiulasei, pistoane...

Optiuni

- 7 intrari locale / 5 iesiri locale
- 1 conector rapid pentru verificarea calibrarii
- 2 iesiri pneumatice pentru controlul conectorilor etansi
- 6 x 24 V iesiri programabile pentru conexiuni externe
- 2 iesiri analogice pentru curent sau tensiune



www.ateq.com



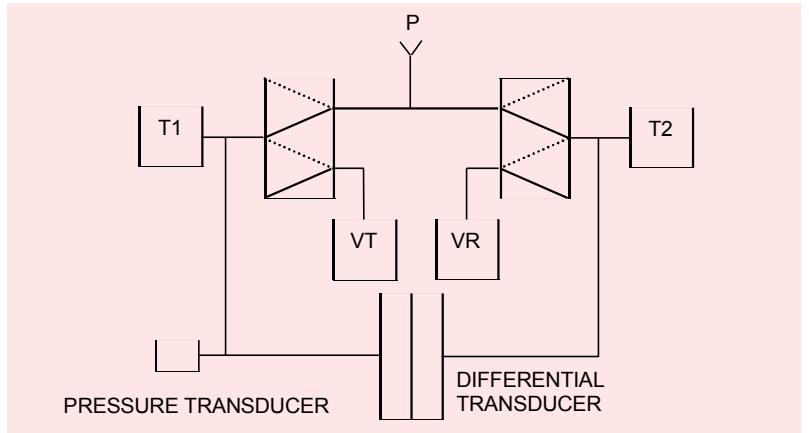
CE



Principiul de masurare:

V570 este compus din 2 volume egale (T1 si T2) care sunt mentinute constant la presiunea de test, intre doua masuratori. Dupa inceperea ciclului T1 si T2 umpla volumul de testat (VT) si volumul de referinta (VR). Dupa un timp scurt de stabilizare, masuratoarea cu diferenta de presiune este proportionala cu diferenta dintre VT si VR.

V570 afiseaza rezultatele testului in Pa sau intr-o unitate de volum aleasa, daca permite procedura de calibrare.



Domeniul de masurare:

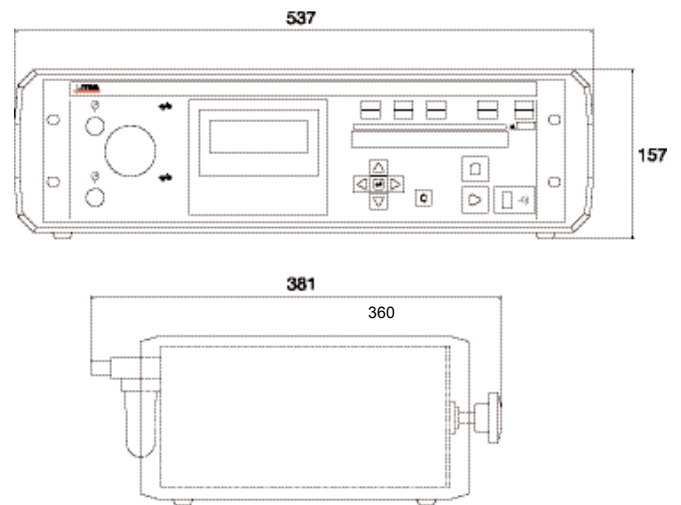
MASURARE VOLUM		
DOMENIU	PRECIZIA	REZOLUTIA MAXIMA
± 500 Pa	± 2,5 % din domeniul total ± 1Pa	1 Pa

MASURARE PRESIUNE		
DOMENIU	PRECIZIA	REZOLUTIA MAXIMA
5 - 75 hPa	± 1% din domeniul total	0,1% F.S.

REGLAREA MECANICA A PRESIUNII

de la 0,5 kPa la 7,5 kPa

Unitatea de baza este Pa. Rezolutia in termeni de volum este inferioara a 1% din volumul de test. Precizia depinde de mai multi parametri de calibrare. Domeniul de volum: de la cativa cm³ la 10 dm³ cu precizia de cativa mm³ la volume mici de ordinul cm³.



Specificatii tehnice:

- **Prezentare:**
Greutate: aproximativ 15 kg
- **Interfata:**
Butoane de navigare
Display cu 14 cifre
Display cu 4 linii LCD
Indicator rezultate
- **Incarcator electric extern:**
Incarcator: 90 - 260 V AC / 50 W
- **Aerul necesar:**
Aerul trebuie sa fie curat si uscat
Se aplica standardul de calitate aerului (ISO 8573-1)
- **Temperatura:**
Operationala : + 10°C la + 45°C
De stocare : 0°C la + 60°C

Accesorii:

- Telecomanda cu 2 functii
- Imprimanta
- Module de stocare a rezultatelor si parametrilor
- Soft ATEQ (WINATEQ, S5 Demo)
- Supapa ac
- Orificii calibrate
- Kit filtrare
- Conectori etansi
- Vezi lista de accesorii ATEQ



Sediul Principal:

15, rue des Dames - ZI des Dames - 78340 Les Clayes-Sous-Bois - France

© : + 33 (0)1 30 80 10 20 - Fax : + 33 (0)1 30 54 11 00 - e-mail : info@ateq.com

www.ateq.com